

МІНІСТЕРСТВО ОСВІТИ І НАУКИ УКРАЇНИ
УМАНСЬКИЙ ДЕРЖАВНИЙ ПЕДАГОГІЧНИЙ УНІВЕРСИТЕТ
ІМЕНІ ПАВЛА ТИЧИНИ

ОСВІТНЬО-ПРОФЕСІЙНА ПРОГРАМА

першого рівня вищої освіти (бакалавр)

зі спеціальності 012 Дошкільна освіта

галузі знань 01 Освіта

ДОШКІЛЬНА ОСВІТА. ПОЧАТКОВА ОСВІТА

Кваліфікація: Вихователь дітей раннього та дошкільного віку. Вчитель
початкової школи

ЗАТВЕРДЖЕНО ВЧЕНОЮ РАДОЮ

Голова вченої ради

(протокол № 1 від «29» серпня 2017р.)

Освітня програма вводиться в дію з 1.09.2017 р.

Ректор проф. Безлюдний О. І.

(наказ № 1762 від «31» серпня 2017р.)

м. Умань, 2017 р.

ПЕРЕДМОВА

Розроблено робочою групою у складі:

1. Торчинська Т. А. – голова комісії.
2. Демченко І. І.
3. Дука Т. М.
4. Малишевська І. А.

1. Профіль освітньої програми зі спеціальності 012 Дошкільна освіта

1– Загальна інформація	
Повна назва навчального закладу та структурного підрозділу	Уманський державний педагогічний університет імені Павла Тичини. Кафедра дошкільної освіти.
Ступінь вищої освіти та назва кваліфікації мовою оригіналу	Бакалавр Професійна кваліфікація: Вихователь дітей раннього та дошкільного віку. Вчитель початкової школи
Офіційна назва освітньої програми	Дошкільна освіта. Початкова освіта
Тип диплому та обсяг освітньої програми	Диплом бакалавра одиничний, 240 кредитів ЄКТС, термін навчання 3р. 10 міс.
Наявність акредитації	Відповідно до рішення Акредитаційної комісії від 3 червня 2014 р. протокол № 109 (наказ МОН України від 11.06.2014 № 2323л) з напрямку (спеціальності) 0101 Педагогічна освіта 6.01010101 Дошкільна освіта визнано акредитованим за II рівнем. Термін дії сертифіката до 1 липня 2019 р.
Цикл / рівень	Перший рівень
Передумови	Наявність повної загальної середньої освіти
Мова викладання	українська
Термін дії освітньої програми	3 р. 10 міс.
Інтернет-адреса постійного опису освітньої програми	fdo.udpu.org.ua /
2 – Мета освітньої програми	
Забезпечити підготовку фахівців до розвитку, навчання і виховання дітей раннього, дошкільного та молодшого шкільного віку в закладах системи освіти і сім'ї.	
3 – Характеристика освітньої програми	
Предметна область (галузь знань, спеціальність, спеціалізація (за наявності))	Обов'язкові дисципліни I. Цикл загальної підготовки – 60 кредитів. 1.1. Гуманітарна підготовка – 21 кредит. 1.2. Фундаментальна підготовка – 39 кредитів II. Цикл професійної підготовки – 92 кредити. 2.1. Психолого-педагогічна підготовка – 45 кредитів. 2.2. Науково-предметна підготовка – 47 кредитів. Дисципліни вільного вибору студента – 60 кредитів Блок №1 – 60 кредитів Блок № 2 – 60 кредитів Практична підготовка – 27 кредитів Атестація – 1 кредит
Орієнтація освітньої програми	Освітньо-професійна. Базується: на концепціях суб'єкт-суб'єктної взаємодії, єдності свідомості, особистості і діяльності у розвитку дитини, єдності пізнання і спілкування, розвивальної освіти, формування розумових дій, виховуючого навчання, зони найближчого розвитку дитини; принципах гуманістичності, системності, культурологічності, індивідуальної диференційованості, особистісної орієнтованості, діяльності, перспективності, наступності щодо освіти і розвитку дітей дошкільного віку; технологіях творчого, здоров'язбережувального, розумового, мовленнєвого, морального, естетичного, сімейного, соціально-комунікативно спрямованого

	навчання і виховання дітей раннього і дошкільного віку, організації ігрової і освітньої діяльності із застосуванням сучасних інформаційно-комунікаційних і мультимедійних засобів.
Основний фокус освітньої програми та спеціалізації	Оволодіння поглибленими теоретичними та практичними знаннями, гнучкими вміннями і сталими професійними навичками зі спеціальності 012 Дошкільна освіта та спеціалізації «Початкова освіта». Ключові слова: вихователь дошкільної освіти, вчитель початкової освіти.
Особливості програми	Здобувач вищої освіти набуває здатності встановлювати зв'язок між педагогічними впливами та досягнутими дітьми результатами; організувати роботу з батьками та іншими суб'єктами освітнього процесу; планувати освітньо-виховну роботу з урахуванням вікових і індивідуальних можливостей дітей раннього і дошкільного віку та складати прогнози щодо її ефективності.
4 – Придатність випускників до працевлаштування та подальшого навчання	
Придатність до працевлаштування	Вихователь дітей раннього та дошкільного віку. Вчитель початкової школи
Подальше навчання	Можливе продовження освіти за ступенем вищої освіти «магістр» за спеціальністю 012 Дошкільна освіта або за іншими спорідненими спеціальностями
5 – Викладання та оцінювання	
Викладання та навчання	Загальний стиль навчання – проблемно-дослідницький стиль навчання. Лекційні курси поєднуються із семінарськими та лабораторними заняттями, робочими зустрічами. Переважно навчання відбувається в групах, з дискусіями та підготовкою презентацій самостійно та в малих групах.
Оцінювання	Поточне опитування, тестовий контроль, звіти з практики, заліки, іспити, захисти курсових та кваліфікаційних робіт. Підсумковий контроль – екзамени та заліки з урахуванням накопичених балів поточного контролю. Державна атестація здійснюється у формі: Випускна кваліфікаційна робота або комплексний кваліфікаційний іспит з педагогіки, психології та методик дошкільної освіти. Випускний екзамен «Фахові методики початкової освіти».
6 – Програмні компетентності	
Інтегральна компетентність	Здатність самостійно і комплексно розв'язувати складні завдання та практичні проблеми в галузі розвитку, навчання і виховання дітей раннього, дошкільного та молодшого шкільного віку із застосуванням теорій і методик дошкільної та початкової освіти в типових і невизначених умовах системи педагогічної освіти.
Загальні компетентності (ЗК)	ЗК-1. Здатність до продуктивного (абстрактного, образного, дискурсивного, креативного) мислення. ЗК -2. Здатність до самостійного пошуку, обробки та аналізу інформації з різних джерел. ЗК-3. Здатність ідентифікувати, формулювати та розв'язувати проблеми. ЗК -4. Здатність приймати обґрунтовані рішення. ЗК -5. Здатність до планування, складання прогнозів і передбачення наслідків своїх дій ЗК -6. Здатність до співпраці і взаємодії в команді.

	<p>ЗК-7. Здатність до самокритики і сприймання конструктивної критики.</p> <p>ЗК-8. Здатність приймати рішення і діяти відповідно до морально-етичних і правових норм.</p> <p>ЗК-9. Здатність до вільного спілкування і співпраці державною та рідною мовами (усно і письмово).</p> <p>ЗК-10. Здатність до вільного користування засобами сучасних інформаційних і комунікаційних технологій.</p> <p>ЗК-11. Здатність до забезпечення безпеки діяльності власної та інших учасників освітнього процесу.</p> <p>ЗК-12. Здатність до управління якістю роботи, що виконується.</p> <p>ЗК-13. Здатність створювати команду, мотивувати її членів та досягати спільних цілей</p> <p>ЗК-14. Здатність до проектної організації діяльності</p>
<p>Фахові компетентності (ФК)</p>	<p>ФК-1. Здатність до розвитку в дітей раннього і дошкільного віку базових якостей особистості (довільність, самостійність, креативність, ініціативність, свобода поведінки, самосвідомість, самооцінка, самоповага).</p> <p>ФК-2. Здатність до розвитку допитливості, пізнавальної мотивації, пізнавальних дій у дітей раннього і дошкільного віку.</p> <p>ФК-3. Здатність до розвитку перцептивних, мнемічних процесів, різних форм мислення та свідомості у дітей раннього і дошкільного віку.</p> <p>ФК-4. Здатність до формування у дітей раннього і дошкільного віку первинних уявлень про предметне, природне, соціальне довкілля, властивості і відношення предметів; розвитку самосвідомості (Я дитини і його місце в довкіллі).</p> <p>ФК-5. Здатність до розвитку в дітей раннього і дошкільного віку мовлення як засобу спілкування і взаємодії з однолітками і дорослими.</p> <p>ФК-6. Здатність до навчання дітей раннього і дошкільного віку рідної і української (державної) мов.</p> <p>ФК-7. Здатність до навчання дітей раннього і дошкільного віку суспільно визнаних морально-етичних норм і правил поведінки.</p> <p>ФК-8. Здатність до національно-патріотичного виховання дітей раннього і дошкільного віку (любов до Батьківщини, рідної мови, рідного міста, поваги до державних символів України).</p> <p>ФК-9. Здатність до виховання у дітей інтересу і поваги до національних традицій, звичаїв, свят, обрядів, народних символів.</p> <p>ФК-10. Здатність до формування у дітей раннього і дошкільного віку навичок безпечної поведінки і діяльності в побуті, природі і довкіллі.</p> <p>ФК-11. Здатність до формування у дітей раннього і дошкільного віку навичок екологічно доцільної поведінки і діяльності у природі.</p> <p>ФК-12. Здатність до формування у дітей раннього і дошкільного віку естетичного ставлення до довкілля, емоційного сприймання і переживання творів мистецтва.</p>

	<p>ФК-13. Здатність до формування у дітей раннього і дошкільного віку елементарних уявлень про різні види мистецтва і засоби художньої виразності (слово, звуки, фарби тощо).</p> <p>ФК-14. Здатність до формування у дітей раннього і дошкільного віку досвіду самостійної творчої діяльності у різних видах мистецтва (образотворче, музичне, театральне).</p> <p>ФК-15. Здатність до фізичного розвитку дітей раннього і дошкільного віку, корекції і зміцнення їхнього здоров'я засобами фізичних вправ і рухової активності.</p> <p>ФК-16. Здатність до організації і керівництва ігровою (провідною), художньо-мовленнєвою і художньо-продуктивною (образотворча, музична, театральна) діяльністю дітей раннього і дошкільного віку.</p> <p>ФК-17. Здатність до формування у дітей раннього і дошкільного віку навичок здорового способу життя як основи культури здоров'я (валеологічної культури) особистості.</p> <p>ФК-18. Здатність до індивідуального і диференційованого розвитку дітей раннього і дошкільного віку з особливими потребами відповідно до їхніх можливостей (інклюзивна освіта).</p>
7 – Програмні результати навчання	
	<p>ПРН-1. Аналізувати педагогічні системи минулого та творчо трансформувати їх потенціал у сучасний освітньо-виховний процес закладу дошкільної освіти та початкової школи.</p> <p>ПРН-2. Будувати цілісний освітній процес з урахуванням основних закономірностей його перебігу; здійснювати управління його якістю, керуючись психолого-педагогічними принципами організації освітнього процесу в системі дошкільної та початкової освіти при реалізації завдань виховання, цілями навчання і розвитку дітей в закладі дошкільної та початкової освіти.</p> <p>ПРН-3. Використовувати вміння і навички для збереження та зміцнення психофізичного і соціального здоров'я дітей.</p> <p>ПРН-4. Володіти вміннями і навичками, необхідними для реалізації стандартів дошкільної та початкової освіти; визначати завдання і зміст різних видів діяльності дітей раннього, дошкільного та початкового віку на основі програм дошкільної та початкової освіти та знань про культурно-історичний досвід українського народу, загальнолюдські культурні та етико-естетичні цінності.</p> <p>ПРН-5. Проектувати педагогічні заходи із залученням фахівців суміжних галузей (психологів, соціальних педагогів, логопедів, учителів, лікарів, фізичних реабілітологів тощо), батьків, громадських діячів для реалізації завдань всебічного гармонійного розвитку дітей.</p> <p>ПРН-6. Здійснювати суб'єкт-суб'єктну взаємодію і розвивальне міжособистісне спілкування з дітьми дошкільного та молодшого шкільного віку та особистісно- і соціально зорієнтоване спілкування з батьками.</p> <p>ПРН-7. Володіти технологіями організації розвивального предметно-ігрового, природно-екологічного, пізнавального, мовленнєвого середовища в закладах дошкільної та початкової освіти.</p>

	<p>ПРН-8. Знаходити інформацію та самостійно аналізувати дані про індивідуальний розвиток дитини; визначати критерії і показники психічного й психофізичного розвитку дітей на різних етапах раннього, дошкільного та молодшого шкільного віку; враховувати отримані дані при виборі методик і технологій навчання і виховання, визначенні зони актуального розвитку дітей та створенні зони найближчого розвитку; розробляти ефективні індивідуальні програми соціалізації й адаптації дітей раннього, дошкільного та молодшого шкільного віку.</p> <p>ПРН-9. Вміти використовувати сучасні кваліметричні методики діагностування дітей дошкільного та молодшого шкільного віку: обдарованих дітей, дітей, які розвиваються в нормі, дітей з особливими потребами; оцінювати особистісні досягнення кожної дитини; враховувати індивідуальні відмінності дітей та розробляти дитиноцентричні творчо-розвивальні, освітньо-розвивальні, корекційно-розвивальні та інші адресно спрямовані технології і методики.</p> <p>ПРН-10. Застосовувати весь спектр психолого-педагогічних заходів, засобів і педагогічних впливів для реалізації завдань національного, духовного, фізичного, морального, розумового, правового, трудового, екологічного, економічного, гендерного, статевого, міжкультурного, естетичного виховання дітей раннього, дошкільного та молодшого шкільного віку.</p> <p>ПРН-11. Впроваджувати перспективні розвивальні та інформаційно-комунікаційні технології виховання і навчання в освітньому процесі дошкільного навчального закладу, передбачати їх освітній ефект та оцінювати досягнуту результативність.</p> <p>ПРН-12. Добирати оптимальні методи та ефективні форми і різноманітні засоби педагогічного впливу на дітей у процесі їхнього виховання, навчання і розвитку та в конкретних ситуаціях суб'єкт-суб'єктної взаємодії вихователя з дітьми.</p> <p>ПРН-13. Здійснювати різні види планування в закладах освіти; добирати доцільні для реалізації завдань дошкільної та початкової освіти форми планів та розробляти конспекти різних форм освітньої діяльності з урахуванням вікових особливостей та індивідуальних відмінностей дітей, провідних чинників розвитку, основних принципів дошкільної та початкової освіти та вимог до навчання й виховання дітей раннього і дошкільного віку.</p> <p>ПРН-14. Володіти технологіями інклюзивної освіти; вміти організовувати групове й індивідуальне навчання і виховання дітей з особливими потребами.</p> <p>ПРН-15. Оцінювати власну діяльність з позицій культурно-історичної, екологічної, духовної, морально-естетичної, педагогічної цінності..</p>
8 – Ресурсне забезпечення реалізації програми	
Кадрове забезпечення	<p>До реалізації програми залучаються науково-педагогічні працівники з науковими ступенями та/або вченими званнями, а також висококваліфіковані спеціалісти.</p> <p>З метою підвищення фахового рівня всі науково-педагогічні працівники один раз на п'ять років проходять стажування, у</p>

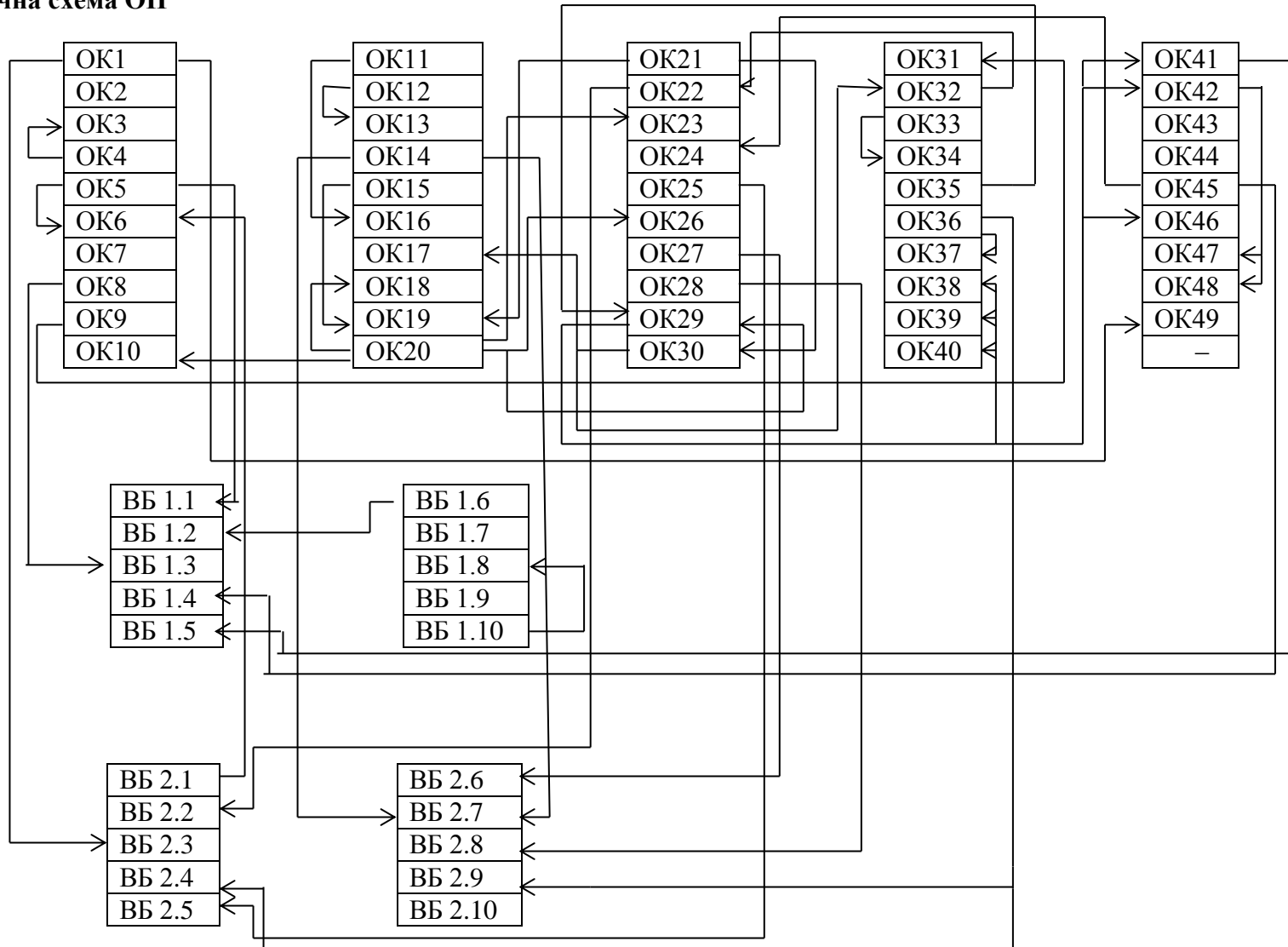
	т.ч. закордонні.
Матеріально-технічне забезпечення	Наявна матеріально-технічна база, що забезпечує проведення всіх видів лабораторної, практичної, дисциплінарної та міждисциплінарної підготовки та науково-дослідної роботи студентів. Обладнаний комп'ютерний клас.
Інформаційне та навчально-методичне забезпечення	<ul style="list-style-type: none"> – необмежений доступ до мережі Інтернет; – наукова бібліотека, читальні зали; – віртуальне навчальне середовище Moodle; – навчальні і робочі плани; – графіки навчального процесу; – навчально-методичні комплекси дисциплін; – навчальні та робочі програми дисциплін; – дидактичні матеріали для самостійної та індивідуальної роботи студентів з дисциплін; – програми практик; – методичні вказівки щодо виконання курсових проектів (робіт), дипломних проектів (робіт); – критерії оцінювання рівня підготовки; – пакети комплексних контрольних робіт.
9 – Академічна мобільність	
Національна кредитна мобільність	На основі двосторонніх договорів між УДПУ імені Павла Тичини та університетами України. Допускаються індивідуальні угоди про академічну мобільність для навчання та проведення досліджень в університетах та наукових установах України. До керівництва науковою роботою здобувачів можуть бути залучені провідні фахівців університетів України на умовах індивідуальних договорів. Кредити, отримані в інших університетах України, перезараховуються відповідно до довідки про академічну мобільність.
Міжнародна кредитна мобільність	<ul style="list-style-type: none"> – Угода про співробітництво 2014-2021 з Державною вищою професійною школою імені Я. А. Коменського у Лешно (Польща). – Угода про співробітництво 04.05.2010 (безстрокова) з Вищою державною школою професійної освіти у Гнезно (Польща). <p>Угода про співробітництво, науковий обмін 2015 – 2016, 2016 –2017. з Університетом Порто (Португалія). Співпраця за договором Erasmus +.</p>
Навчання іноземних здобувачів вищої освіти	можливе на загальних умовах

2. Перелік компонент освітньо-професійної / наукової програми та їх логічна послідовність

Код н/д	Компоненти освітньої програми (навчальні дисципліни, курсові проекти(роботи), практики, кваліфікаційна робота)	Кількість кредитів / год.	Форма підсумкового контролю
1	2	3	4
Обов'язкові компоненти ОП			
I	Цикл загальної підготовки	60 / 630	
1.1.	Гуманітарна підготовка	21 / 630	
OK1	Українська мова за професійним спрямуванням	3 / 90	екзамен
OK2	Історія та культура України	3 / 90	екзамен
OK3	Філософія	3 / 90	залік
OK4	Політична та соціологічна науки	3 / 90	екзамен
OK5	Іноземна мова	6 / 180	залік
OK6	Українознавство	3 / 90	залік
1.2.	Фундаментальна підготовка	39 / 1170	залік
OK7	Охорона праці та безпека життєдіяльності	3 / 90	залік
OK8	Фізичне виховання	3 / 90	залік
OK9	Інформаційно-комунікаційні технології в галузі «Освіта»	3 / 90	залік
OK10	Превентивна педагогіка	3 / 90	залік
OK11	Вікова фізіологія, шкільна гігієна з основами медичних знань	3 / 90	екзамен
OK12	Основи дефектології та логопедії	3 / 90	екзамен
OK13	Основи інклюзивної освіти	3 / 90	екзамен
OK14	Основи наукових досліджень	3 / 90	залік
OK15	Історія психології	3 / 90	залік
OK16	Педіатрія	3 / 90	екзамен
OK17	Етнопсихологія	3 / 90	залік
OK18	Соціальна педагогіка	3 / 90	екзамен
OK19	Соціальна психологія	3 / 90	залік
II	Цикл професійної підготовки	92 / 2760	
2.1	Психолого-педагогічна підготовка	45 / 1350	
OK20	Педагогіка загальна	3 / 90	екзамен
OK21	Психологія загальна	3 / 90	екзамен
OK22	Психологія педагогічна	3 / 90	залік
OK23	Історія дошкільної педагогіки	3 / 90	екзамен
OK24	Психологія творчості	3 / 90	екзамен
OK25	Педагогічна творчість	3 / 90	екзамен
OK26	Інноваційні технології дошкільної освіти	3 / 90	екзамен
OK27	Теорія і методика діяльності гувернера з дітьми з/без особливих освітніх потреб	3 / 90	екзамен
OK28	Психолого-педагогічні засади гендерної соціалізації	3 / 90	екзамен
OK29	Педагогіка дошкільна	3 / 90	екзамен
OK30	Психологія дитяча	3 / 90	екзамен
OK31	Комп'ютерні технології в роботі з дітьми	3 / 90	екзамен
OK32	Психолого-педагогічні засади раннього дитинства	3 / 90	екзамен
OK33	Теорія і методика співпраці з родинами	3 / 90	екзамен
OK34	Сімейна педагогіка	3 / 90	залік
2.2	Науково-предметна підготовка	47 / 1410	
OK35	Вступ до спеціальності «Дошкільна освіта»	3 / 90	екзамен
OK36	Теорія і методика виховання дітей	3 / 90	екзамен

ОК37	Основи теорії гендерного виховання дітей	3 / 90	екзамен
ОК38	Теорія та методика фізичного виховання	3 / 90	екзамен
ОК39	Ознайомлення дітей з природним довкіллям	3 / 90	екзамен
ОК40	Теорія та методика формування елементарних математичних уявлень	3 / 90	екзамен
ОК41	Основи образотворчого мистецтва з методикою керівництва	3 / 90	екзамен
ОК42	Дошкільна лінгводидактика	3 / 90	екзамен
ОК43	Література для дошкільників з практикумом виразного читання	3 / 90	залік
ОК44	Методика навчання дітей іноземної мови	3 / 90	залік
ОК45	Художня праця та основи дизайну	3 / 90	залік
ОК46	Теорія та методика музичного виховання	3 / 90	екзамен
ОК47	Ознайомлення дітей з суспільним довкіллям	3 / 90	екзамен
ОК48	Навчання і виховання в різновікових групах	3 / 90	залік
ОК49	Навчання рідної мови в полікультурному середовищі	3 / 90	залік
ОК50	Курсова робота з психології, педагогіки	1 / 30	
ОК51	Курсова робота з фахових методик дошкільної освіти	1 / 30	
Вибіркові компоненти ОП			
Вибірковий блок 1			
ВБ 1.1	Методика навчання іноземної мови у початковій школі	6 / 180	залік
ВБ 1.2	Методика з методикою розв'язування складних задач	6 / 180	екзамен
ВБ 1.3	Фізична культура з методикою викладання	6 / 180	екзамен
ВБ 1.4	Методика навчання трудової діяльності за освітньої галузі мистецтва	6 / 180	екзамен
ВБ 1.5	Образотворче мистецтво з методикою викладання	6 / 180	екзамен
ВБ 1.6	Методика навчання освітньої галузі «Математика»	6 / 180	екзамен
ВБ 1.7	Методика навчання природознавства	6 / 180	екзамен
ВБ 1.8	Методика навчання української мови, літературного читання та письма	6 / 180	екзамен
ВБ 1.9	Інноваційні технології освіти	6 / 180	залік
ВБ 1.10	Каліграфія	6 / 180	залік
Вибірковий блок 2			
ВБ 2.1	Методика проведення занять з народознавства	6 / 180	залік
ВБ 2.2	Зарубіжна педагогіка	6 / 180	екзамен
ВБ 2.3	Методика навчання дітей української мови в ДНЗ з російськомовним режимом	6 / 180	екзамен
ВБ 2.4	Актуальні проблеми правового виховання дітей дошкільного віку	6 / 180	екзамен
ВБ 2.5	Педагогічна майстерність	6 / 180	екзамен
ВБ 2.6	Виховання дітей з особливими потребами	6 / 180	екзамен
ВБ 2.7	Моніторинг якості дошкільної освіти	6 / 180	екзамен
ВБ 2.8	Соціально-педагогічний супровід сім'ї	6 / 180	екзамен
ВБ 2.9	Теоретико-методичні засади виховання дітей-індіго	6 / 180	залік
ВБ 2.10	Екокультура особистості	6 / 180	залік
Загальний обсяг вибірових компонент:		240 / 7200	
ЗАГАЛЬНИЙ ОБСЯГ ОСВІТНЬОЇ ПРОГРАМИ			

2.2. Структурно-логічна схема ОП



. Форма атестації здобувачів вищої освіти

Атестація випускників освітньої програми спеціальності 012 «Дошкільна освіта» проводиться у формі захисту кваліфікаційної випускної роботи або комплексний кваліфікаційний іспит з педагогіки, психології та методик дошкільної освіти; випускного екзамену «Фахові методики початкової освіти» та завершується видачею документу встановленого зразка про присудження йому ступеня бакалавра із присвоєнням кваліфікації: Вихователь дітей раннього та дошкільного віку. Вчитель початкової школи.

Атестація здійснюється відкрито і публічно.

4. Матриця відповідності програмних компетентностей компонентам освітньої програми (див. дод.)

5. Матриця забезпечення програмних результатів навчання (ПРН) відповідними компонентами освітньої програми (див. дод.)

Затверджено на засіданні вченої ради Уманського державного педагогічного університету імені Павла Тичини (протокол № 1 від 29.08.2017 р.; наказ № 1762 від 31.08.2017 р.).

Керівник проектної групи (гарант освітньої програми) :

Торчинська Т. А. – кандидат пед. наук, доцент кафедри фахових методик та інноваційних технологій у початковій школі.

Розробники:

1. Демченко І. І. – доктор педагогічних наук, професор кафедри спеціальної освіти Уманського державного педагогічного університету імені Павла Тичини
2. Малишевська І. А.– кандидат педагогічних наук, доцент кафедри спеціальної освіти Уманського державного педагогічного університету імені Павла Тичини
3. Дука Т. М. – кандидат педагогічних наук, доцент кафедри психології та педагогіки розвитку дитини Уманського державного педагогічного університету імені Павла Тичини

ФК 13			+	+		+																						
ФК 14	+		+			+																	+					
ФК 15												+	+															
ФК 16	+	+	+	+		+																						
ФК 17												+	+											+		+	+	
ФК 18													+	+											+		+	+

5. Матриця забезпечення програмних результатів навчання (ПРН) відповідними компонентами освітньої програми

	OK1	OK2	OK3	OK4	OK5	OK6	OK7	OK8	OK9	OK10	OK11	OK12	OK13	OK14	OK15	OK16	OK17	OK18	OK19	OK20	OK21	OK22	OK23	OK24	OK25	OK26	OK27	OK28	OK29	OK30	OK31	OK32	OK33	OK34	OK35	OK36	OK37	OK38	OK39	OK40	
ПРН1		+	+	+	+	+			+	+		+	+	+	+	+	+	+	+		+	+	+	+	+	+	+		+		+	+	+	+	+	+	+		+		
ПРН2	+						+	+	+	+	+	+	+		+	+	+	+	+		+	+	+	+	+	+	+		+	+	+	+	+	+	+	+	+	+		+	
ПРН3	+						+	+			+				+	+	+	+	+		+	+		+		+	+		+		+							+			
ПРН4	+	+	+	+	+	+	+		+	+		+	+	+									+			+	+				+	+	+	+	+	+	+	+			
ПРН5	+									+	+	+	+		+	+	+	+	+		+	+		+	+	+	+		+		+	+	+	+	+	+	+	+			
ПРН6	+						+			+			+	+	+	+	+	+	+		+	+	+	+	+	+	+	+		+	+	+	+	+	+	+	+	+	+	+	
ПРН7	+									+	+			+						+						+	+		+						+	+	+	+	+	+	
ПРН8		+	+	+	+	+								+	+	+	+			+	+	+		+				+	+												
ПРН9									+	+		+	+							+						+			+												
ПРН 10							+	+			+									+					+		+	+											+		
ПРН 11									+																	+													+		
ПРН 12	+	+	+	+	+	+		+	+	+				+						+		+			+	+	+	+		+					+	+	+	+	+	+	+
ПРН 13									+	+										+						+		+											+	+	
ПРН 14							+	+				+	+																												
ПРН 15		+	+	+	+	+		+	+			+		+	+	+	+	+	+	+					+	+			+	+	+								+	+	+

	OK41	OK42	OK43	OK44	OK45	OK46	OK47	OK48	OK49	B5 1.1	B5 1.2	B5 1.3	B5 1.4	B5 1.5	B5 1.6	B5 1.7	B5 1.8	B5 1.9	B5 1.10	B5 2.1	B5 2.2	B5 2.3	B5 2.4	B5 2.5	B5 2.6	B5 2.7	B5 2.8	B5 2.9	B5 2.10
ПРН1	+		+		+	+	+	+	+	+	+		+	+	+	+	+			+	+	+	+		+	+	+	+	+
ПРН2		+	+	+	+	+	+	+	+	+	+	+			+	+	+	+		+	+	+	+	+	+		+	+	
ПРН3									+			+													+			+	
ПРН4			+		+	+	+			+	+				+								+			+	+	+	+
ПРН5		+	+	+				+	+	+	+				+	+	+	+	+	+	+	+				+	+	+	+
ПРН6	+	+	+	+	+	+	+	+		+	+		+	+	+	+	+	+	+	+	+	+		+	+	+	+	+	+
ПРН7	+	+	+	+	+	+	+	+		+	+		+	+	+	+	+	+	+	+	+	+		+	+	+	+	+	+
ПРН8												+							+	+						+			
ПРН9																										+			+
ПРН 10	+					+						+	+	+									+	+					
ПРН 11									+																				
ПРН 12	+	+		+	+	+	+	+	+	+	+	+	+	+		+	+	+	+	+	+	+	+	+	+	+			+
ПРН 13	+	+		+			+	+	+				+	+		+	+	+	+	+	+	+	+	+	+				+
ПРН 14												+														+			+
ПРН 15	+	+	+	+	+				+	+	+	+	+	+	+					+		+	+	+	+				+